

THULE
SWEDEN

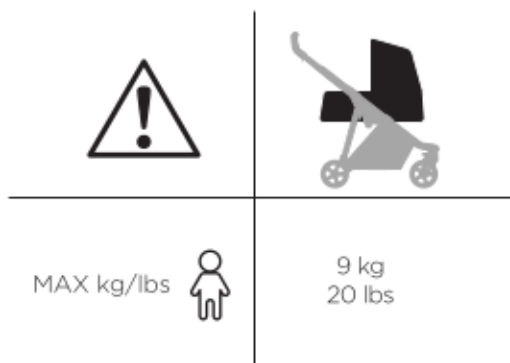
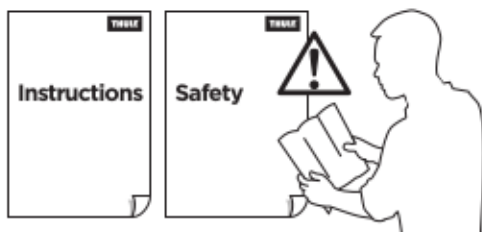
➤ Instructions / Anleitung Instructions / Instrucciones Instructies

Thule Shine Bassinet
Bassinet / Nacelle / Moisés /
Reiswieg

114003XX

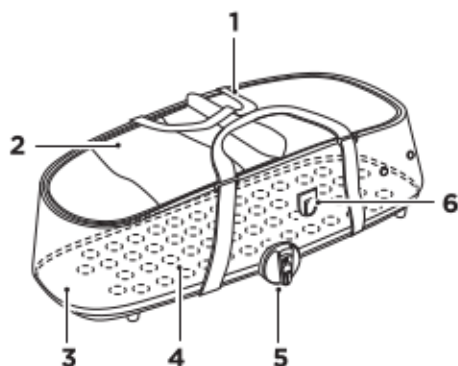


- EN** Bassinet including mattress and apron
DE Bassinet inklusive Matratze und Schürze
FR Nacelle avec matelas et tablier
NL Reiswieg inclusief matras en wiegdekje
IT Culla comprensiva di materasso e copertura
ES Moisés con colchón y babero incluidos
PT Berço com colchão e avental
SV Liggdel inklusive madrass och överdrag
DK Liftmodul indeholder madras og skærm
NO Babybag inkludert madrass og trekk
FI Bassinet-tuote - sisältää patjan ja peitteen
IS Vagga ásamt dýnu og svuntu
ET Vankrikorv koos madratsi ja kattega
LV Kulbā ir matracis un pārklājs
LT Lopšys, įskaitant čiužinį ir kojų užklotą
PL Gondola z materacem i fartuchem
RU Люлька включает в себя матрас и чехол для ног
UK Люлька з матрацом і фартухом
- BG** Бебешка кошница, включително матрак и престилка
HR Kolijevka s madracom i pregačom
CS Korba obsahující matraci a kryt nohou
SK Vanička vrátane matraca a fusaku
SL Košara z ležalnim vložkom in podlogo
RO Coșul pentru copii include saltea și paravanul
HU Mózeskosár matraccal és fogantyúval
EL Πορτ-μπεμπέ με στρώμα και ποδιό
TR Yatak ve önlük dahil beşik
MT Bassinet li jinkludi saqq u fardal
HE סל שכיבה כולל מזרן ומשטח ערסה
AR سرير الأطفال يتضمن الحشية والغطاء
- ZH-CN** 摇篮，包括床垫和围裙
ZH-TW 搖籃包含軟墊和擋布
JA バシネットには、マットレスとエプロンが含まれています
KO 요람(매트리스 및 덮개 포함)
TH เปลเด็กพร้อมที่นอนและผ้ากันเปื้อน
MS Basinet termasuk tilam dan apron



Vlastnosti

1. Popruhy pro přenášení
2. Kryt nohou
3. Matrace
4. Spodní větrání
5. Upevňovací bod kočárku
6. Upevňovací bod stříšky



VAROVÁNÍ:

- i1.** DŮLEŽITÉ - PŘEČTĚTE SI POZORNĚ TYTO POKYNY A UCHOVEJTE SI JE PRO BUDOUCÍ POUŽITÍ. Při nedodržení těchto pokynů může být ohrožena bezpečnost dítěte.
- i2.** Nikdy nepokládejte toto přenosné lůžko na nosnou konstrukci.
- i3.** Před použitím si přečtěte tento bezpečnostní manuál pro kočárku a korby Thule a pečlivě si jej uložte, abyste se k němu mohli kdykoli vrátit.
- i4.** Před použitím korbíčky si pečlivě přečtěte všechny pokyny.

DŮLEŽITÉ INFORMACE

Korba Thule Shine je kompatibilní pouze s kočárkem Thule Shine.

ÚDRŽBA

Abyste vám korba Thule Shine vydržela co nejdéle v dobrém stavu, je nutné ji pravidelně čistit a správně o ni pečovat.

Pravidelně kontrolujte, zda kočárek a příslušenství nejvíce známky poškození nebo opotřebení:

- Nepoužívejte korbíčku, je-li poškozená nebo rozbitá.

- Všimněte si kovových součástí, zda nejsou promáčknuté nebo prasklé. Je-li kterákoli z kovových součástí prasklá nebo jinak poškozená, korbíčku nepoužívejte.
- Pravidelně kontrolujte, jestli textilní části nejsou natržené, ošoupané nebo jinak poškozené.
- Rukojeti a spodní část přenosné postýlky je třeba pravidelně kontrolovat, zda nevykazují známky poškození a opotřebení.

Tkaniny na korbě Thule Shine Bassinet Ize čistit podle následujících pokynů:

Kryt nohou, podložka pod matrací a potah matrace

- Lze prát v pračce s použitím programu pro šetrné praní a mýdlové vody, a to samostatně nebo s obdobnými kusy textilu.
- Maximální teplota vody je 30 °C.
- Dobře vymáchejte a odstředte bez ohřívání.
- Pověste a nechte zcela vyschnout.
- Nepoužívejte bělidlo. Nežehlete. Nesušte v sušičce.

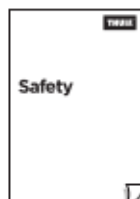
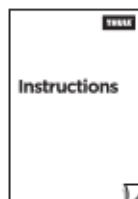
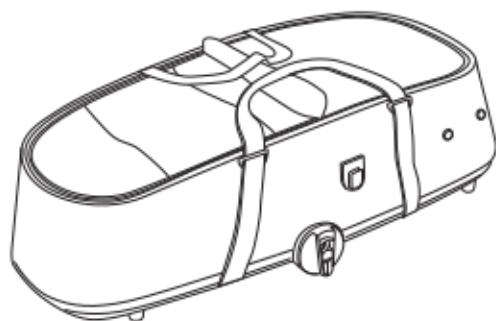
Povlak korby

Fleky lze vyčistit nebo jemně ručně vyprat v teplé mýdlové vodě.

K čištění nepoužívejte rozpouštědla.

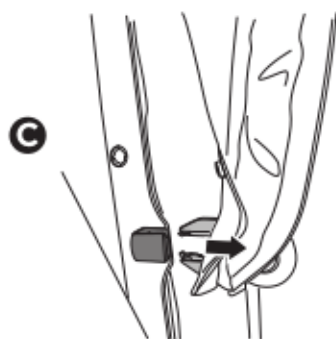
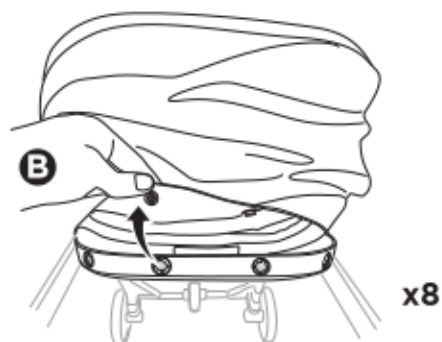
- Dobře vymáchejte v teplé vodě.
- Pověste a nechte zcela vyschnout.
- Neperte v pračce!
- Nepoužívejte bělidlo. Nežehlete. Nesušte v sušičce.

Kočárek a příslušenství skladujte v suchu a mimo přímé sluneční světlo. Před uskladněním kočárek osušte, aby se na něm nemnožily plísňe a bakterie.





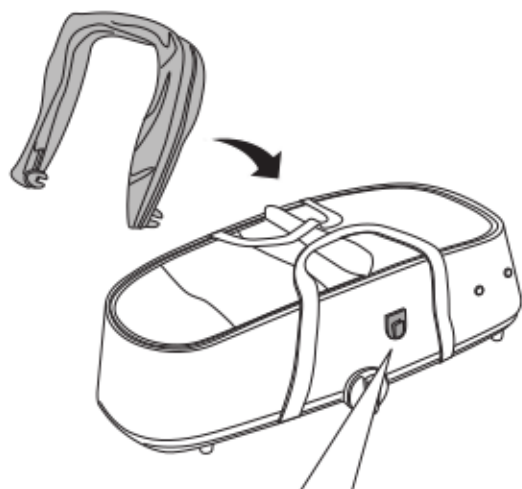
1



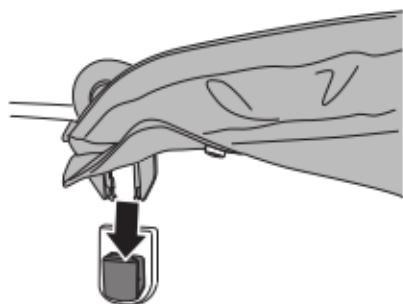
2



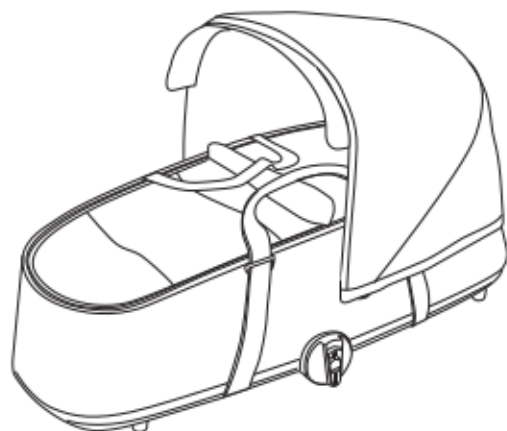
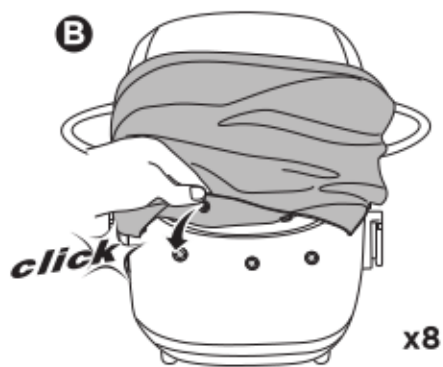
3



A

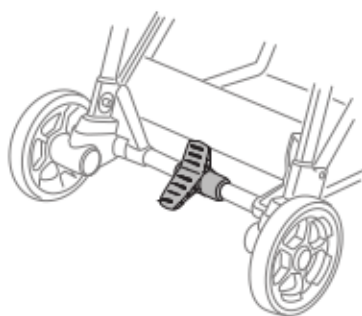


B





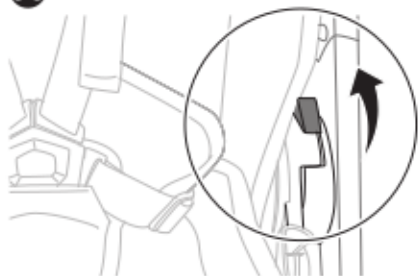
1



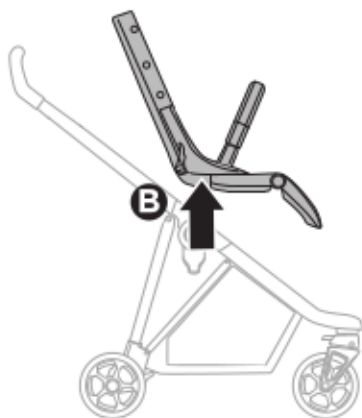
2



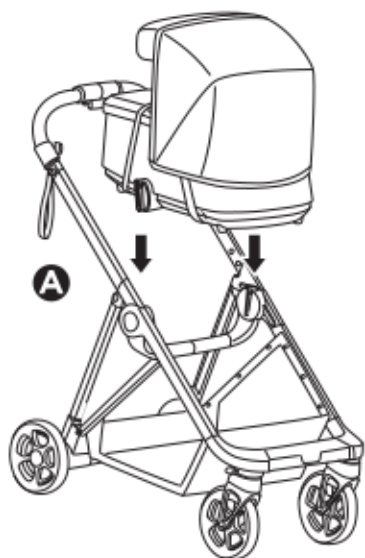
A



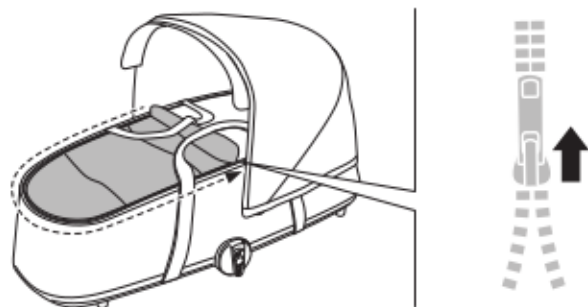
B



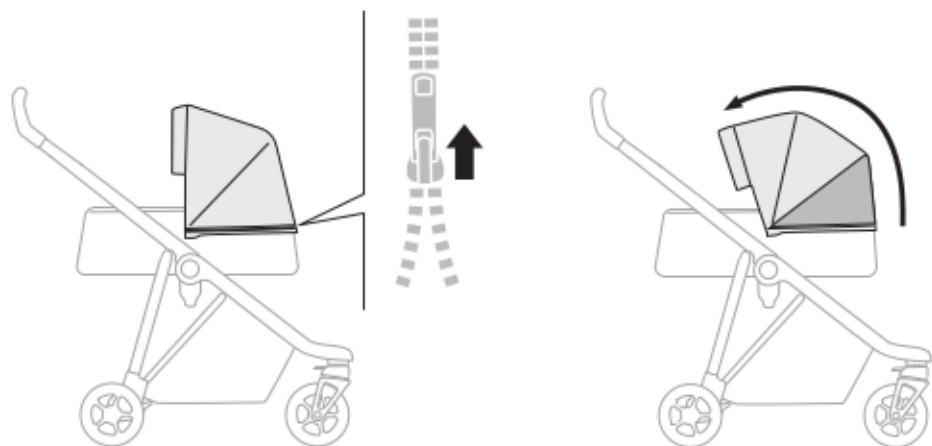
3



4



5

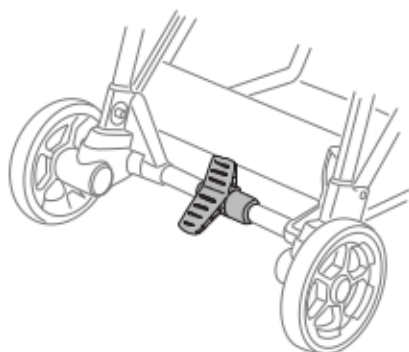


6

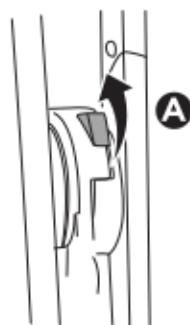
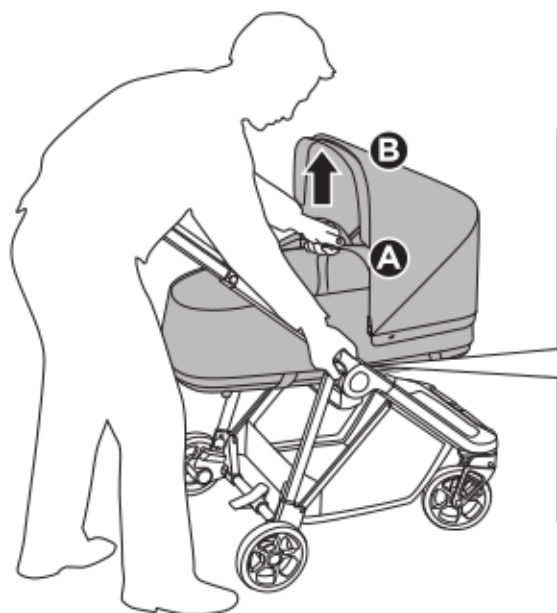




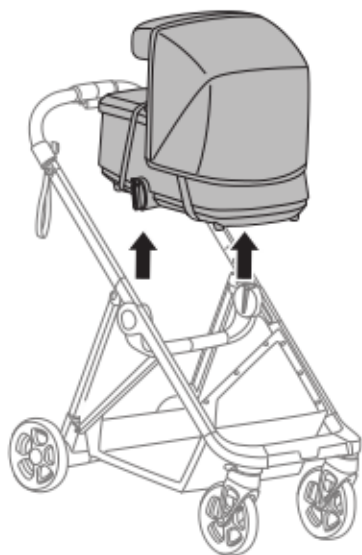
1

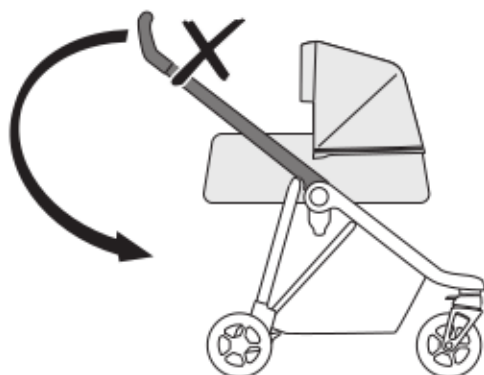


2

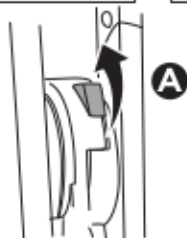
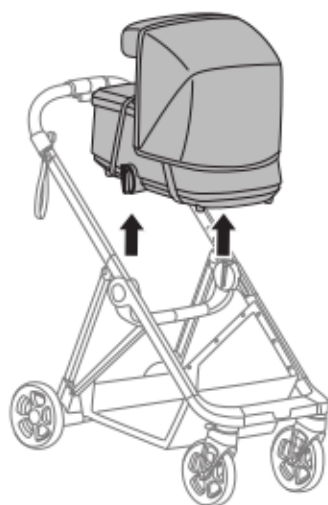
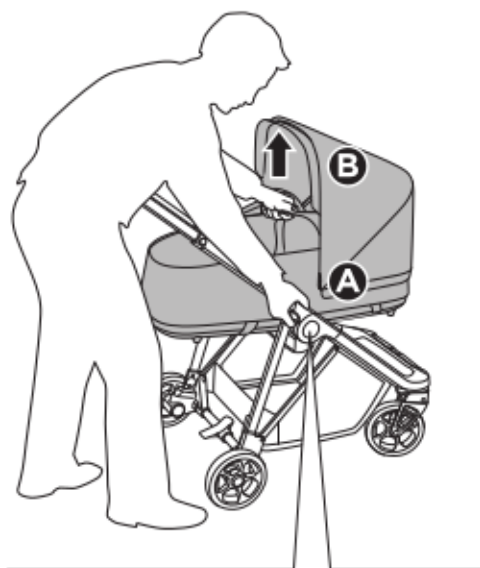


B

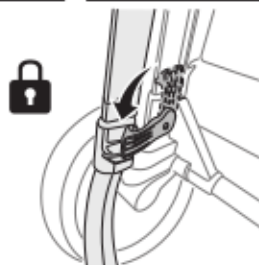
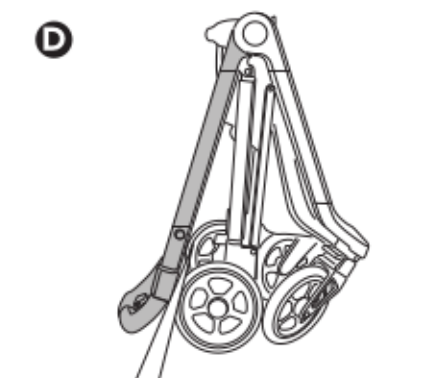
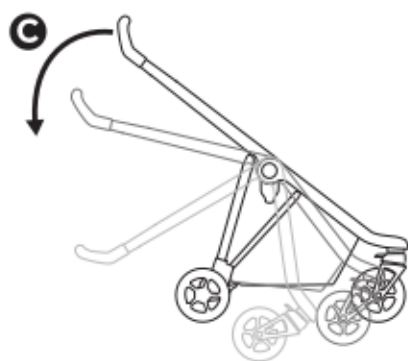
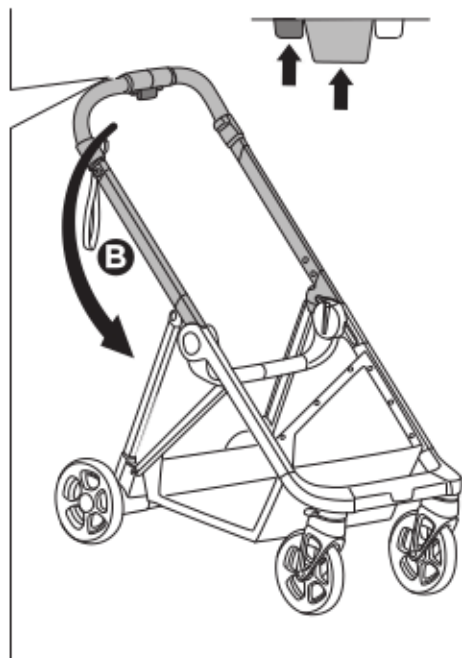
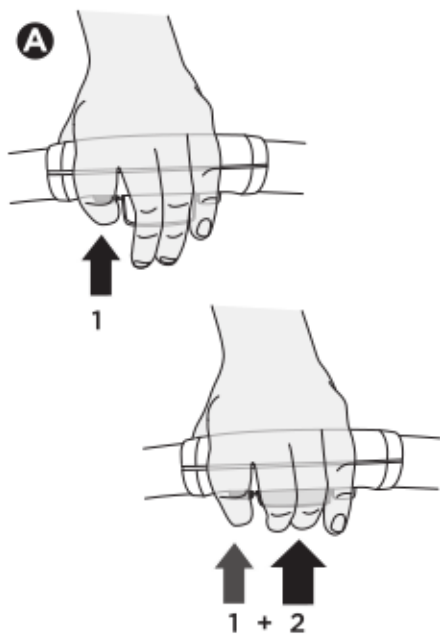


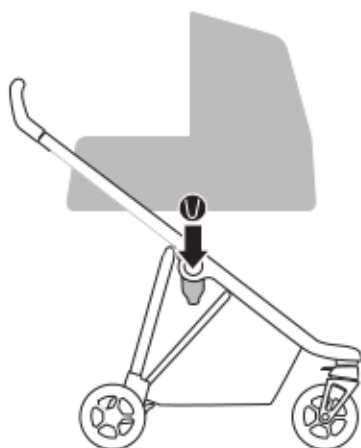
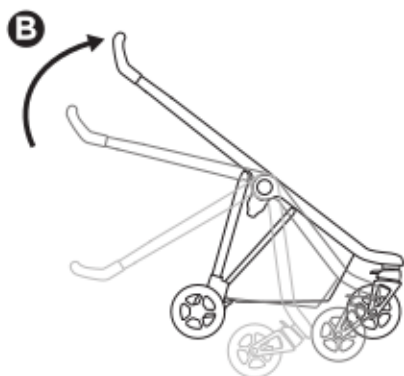
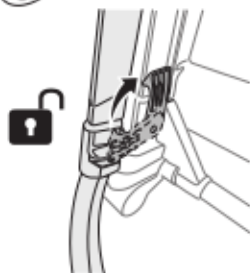
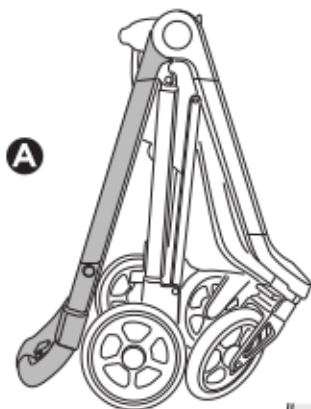
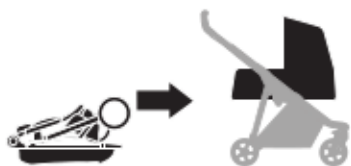



1



2





 Thule Sweden AB, Borggatan 5
335 73 Hillerstorp, SWEDEN

➤ PART OF THULE GROUP

 info@thule.com

© Thule Group 2021. All rights reserved.

 www.thule.com

5561052001

